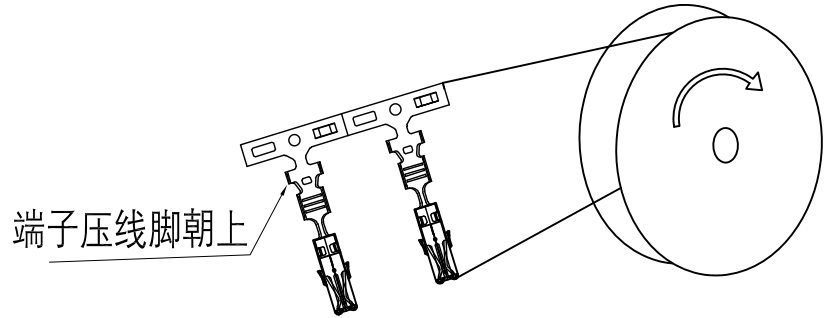
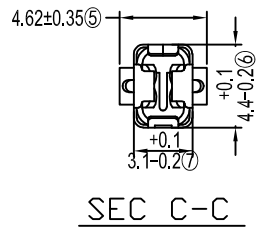
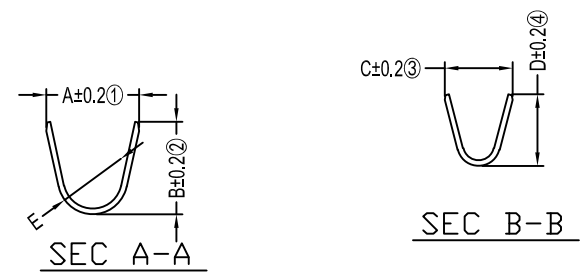
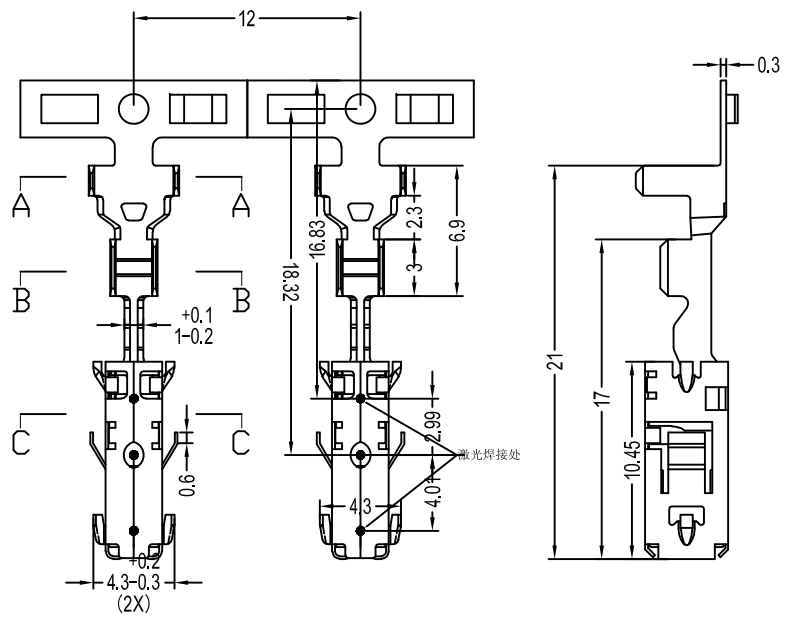


2.8系列端子

REV	SYM	REVISION RECORD	DR.	APPR.	DATE
A/0		原始版本			A/0
A/1					



旧底图总号
底图总号
签字
日期

- 主要技术参数**
Main Specifications
1. 产品表面无压伤, 模痕等现象
 2. 产品类别: 复合端子
 3. 包装方式: 连续料带式/3000/盘
 4. "图中数字代号"标示为重点尺寸

2	1928498057	6228012135	端子	5.0	5.0	3.6	3.8	2.05	高精磷铜	预镀(锡)	1.5-2.5				
1	1928498056	6228011134	端子	4.8	4.8	2.5	2.7	1.95	高精磷铜	预镀(锡)	0.5-1.0				
序号	型号	零件号	名称	A	B	C	D	E	材料	镀层	适配线径	附注			
未注公差				LHE ® 浙江联和电子有限公司 ZHEJIANG LIANHE ELECTRONICS CO., LTD											
X.° ±3°				<1.0	1.0-5.0	5.0-10.0	10.0-20.0	20.0-45.0	>45.0	单位	比例	Design Units	SIZE	页码	
±0.15	±0.20	±0.30	±0.35	±0.40	±0.50	MM Only	—	METRIC	A4						
制作	审核	批准	材料	图号	Part No.										
				见图解	品名	192849805X									