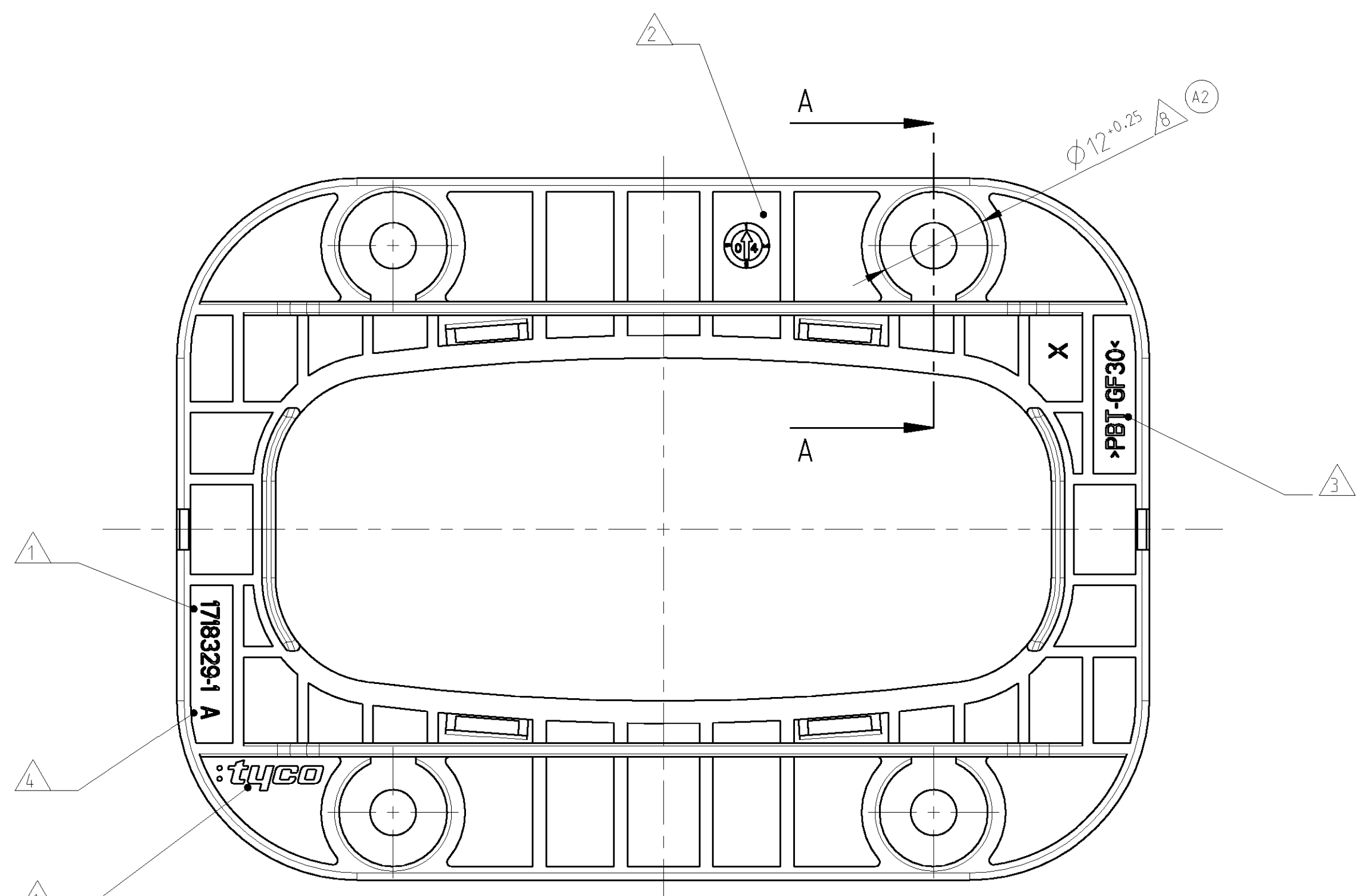
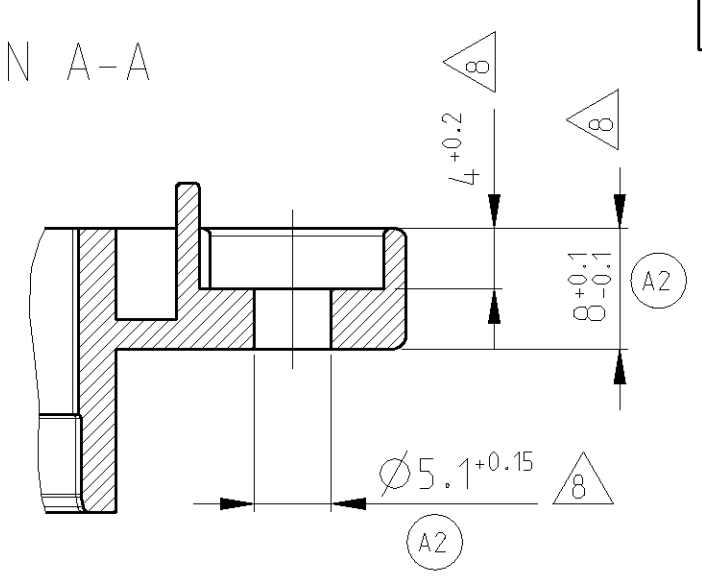
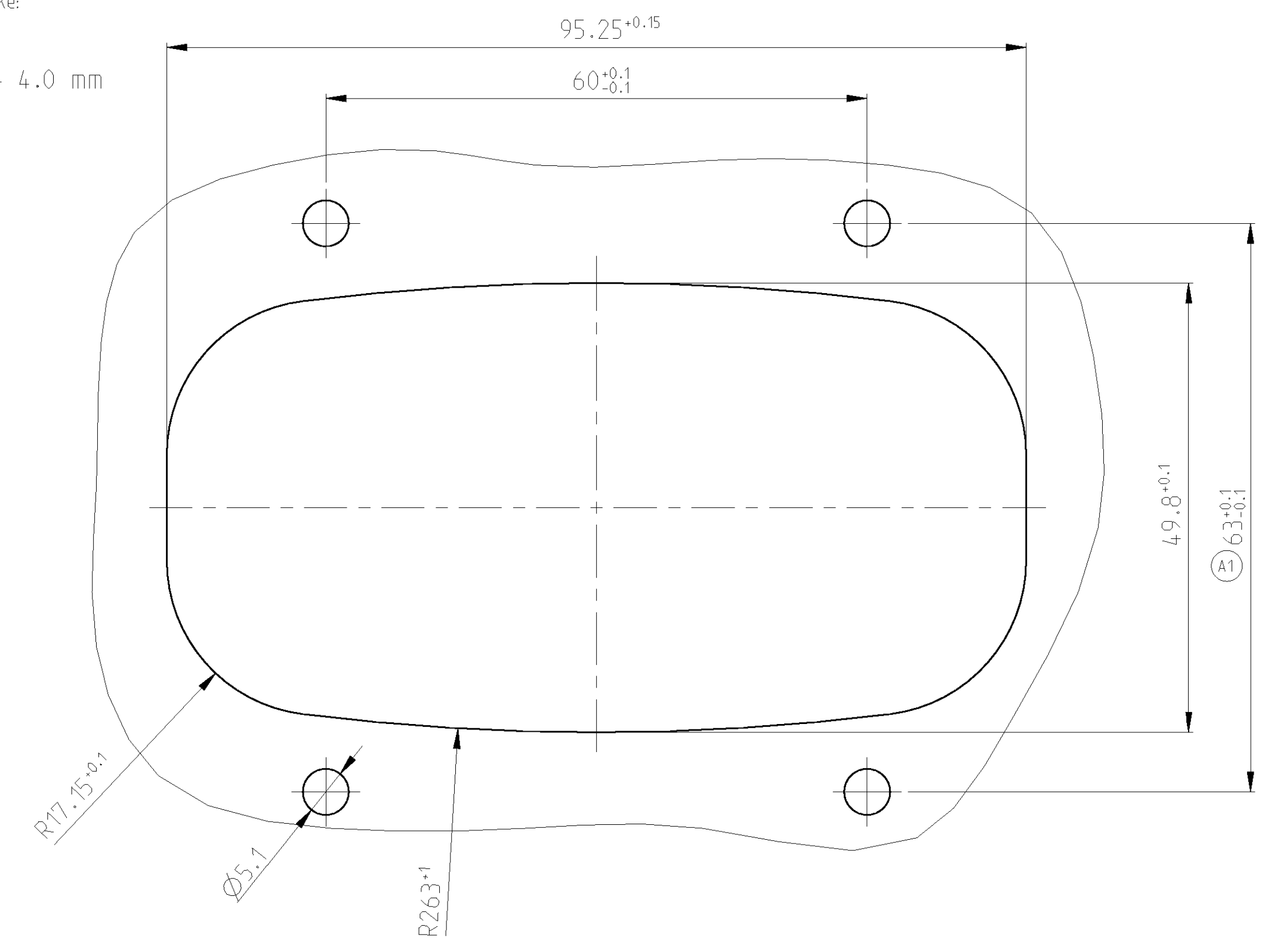


SECTION A-A
Schnitt



INTERFACE FOR METAL BRACKET
 Ausführungsvorschrift für Metallhalter

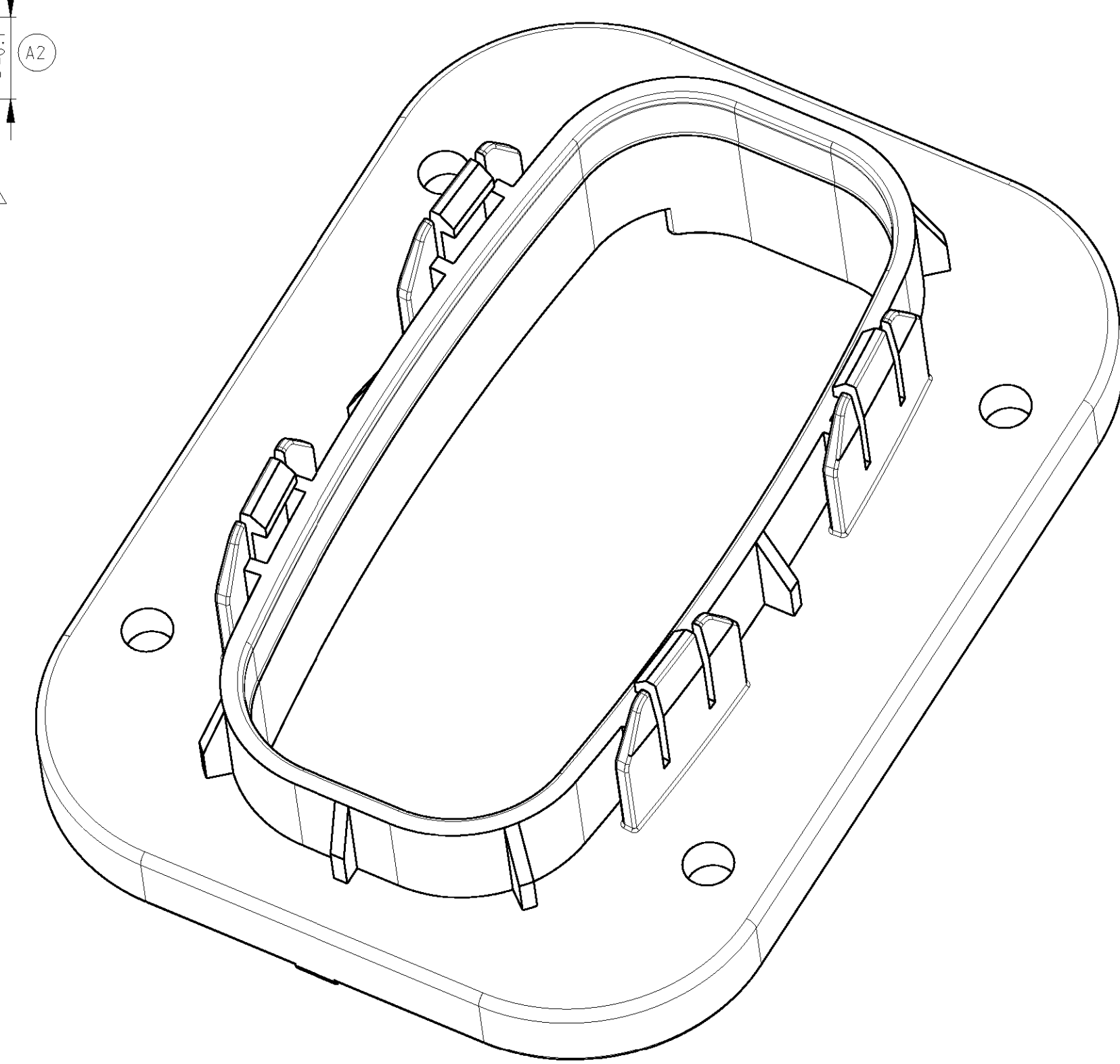
MATERIAL THICKNESS:
 Materialstärke:
 $t = 2.0 - 4.0 \text{ mm}$



LOC	DIST	REV	DATE	BY	APPV
A1	-	A	06APR2004	FE	CE
		A1	07APR2004	FE	CE
		A2	01OCT2004	FE	CE

NOTES
Bemerkungen

- TYCO NUMBER AND LOGO
TYCO Nummer und Logo
- PRODUCTION DATE
Produktionsdatum
- MATERIAL MARKING ACC. TO VDA 260
- LETTER-INSERT FOR THE REVISION STATUS OF THE MOULD
ACTUAL STATUS: SEE TABLE
Schriftsatz für Änderungszustand des Werkzeuges
Aktueller Stand: siehe Tabelle
- FITS TO TYCO COUNTERPART 2.8MM TAB HOUSING, 39POS.
1718323
Passend zu TYCO Gegenstecker 2.8mm Flachsteckergehäuse, 39pol.
1718323
- FITS TO TYCO COUNTERPART 1.5/2.8MM TAB HOUSING, 62POS.
1718324
Passend zu TYCO Gegenstecker 1.5/2.8mm Flachsteckergehäuse, 62pol.
1718324
- BULK PACKAGING IN CORRUGATED BOX
Schüttgut im Versandkarton
- MAXIMUM SPACE FOR RIVETS ACC. TO DIN EN ISO 14589
AND BOLT M5 WITH METAL SAFETY NUT
TIGHTENING TORQUE 6± 1Nm
Maximaler Platz für Blindniete nach DIN EN ISO 14589
und Schraube M5 mit selbstsichernder Metallmutter
Anziehmoment 6± 1Nm



TYCO ORDER-NO. Tyco Bestell-Nr.	REV.	QTY Anzahl	MAT.	COLOUR Farbe	DESCRIPTION Beschreibung	ITEM
1718329-1	A	1	PBT-GF30	BLACK Schwarz	ADAPTER Adapter	1

DIMENSIONS: MASSENHEITEN: mm	TOLERANCES UNLESS OTHERWISE SPECIFIED: mm TO 3 DIGIT ALL DIMENSIONS	DWG: F-ellrod 18FEB2004 CHK: Ch.Eberwein 18FEB2004	tyco Electronics tyco Electronics AMP GmbH D - 64625 Bensheim
PRODUCT SPEC 108-18946 APPLICATION SPEC 114-18660	NAME ADAPTER FOR TAB HOUSING. 2.8MM TAB 39POS.. 1.5/2.8MM TAB 62POS. Adapter fuer Flachsteckergehäuse 2.8mm Flachstecker 39pol.. 1.5/2.8mm Flachstecker 62pol.	WEIGHT 55 g	SCALE 2:1
MATERIAL SEE TABLE siehe Tabelle	FINISH/SURFACE/FARBE SEE TABLE siehe Tabelle	CUSTOMER DRAWING /KUNDENZEICHNUNG	SHEET 1 OF 1 REV. A2

Mouser Electronics

Authorized Distributor

Click to View Pricing, Inventory, Delivery & Lifecycle Information:

[TE Connectivity:](#)

[1718329-1](#)