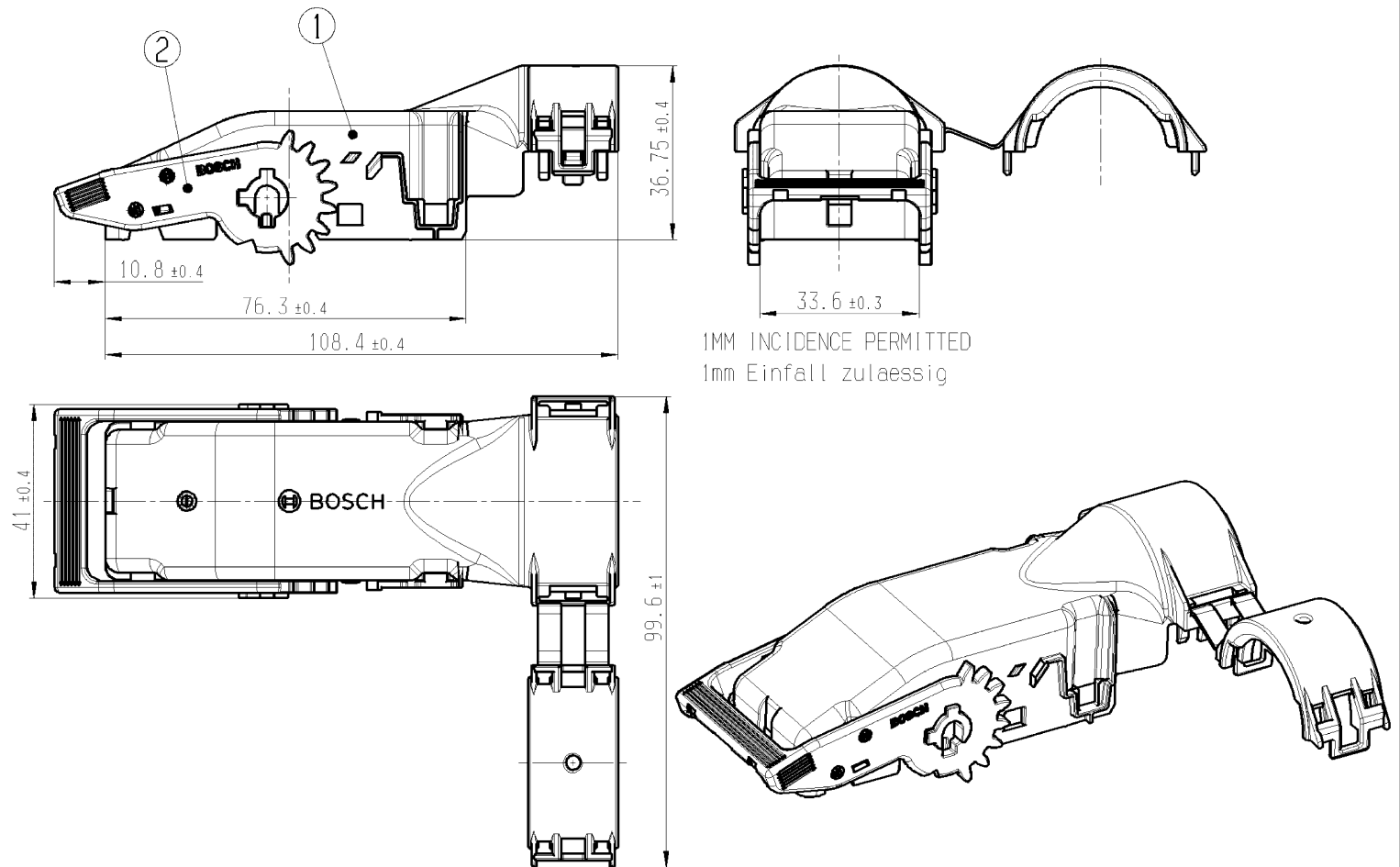
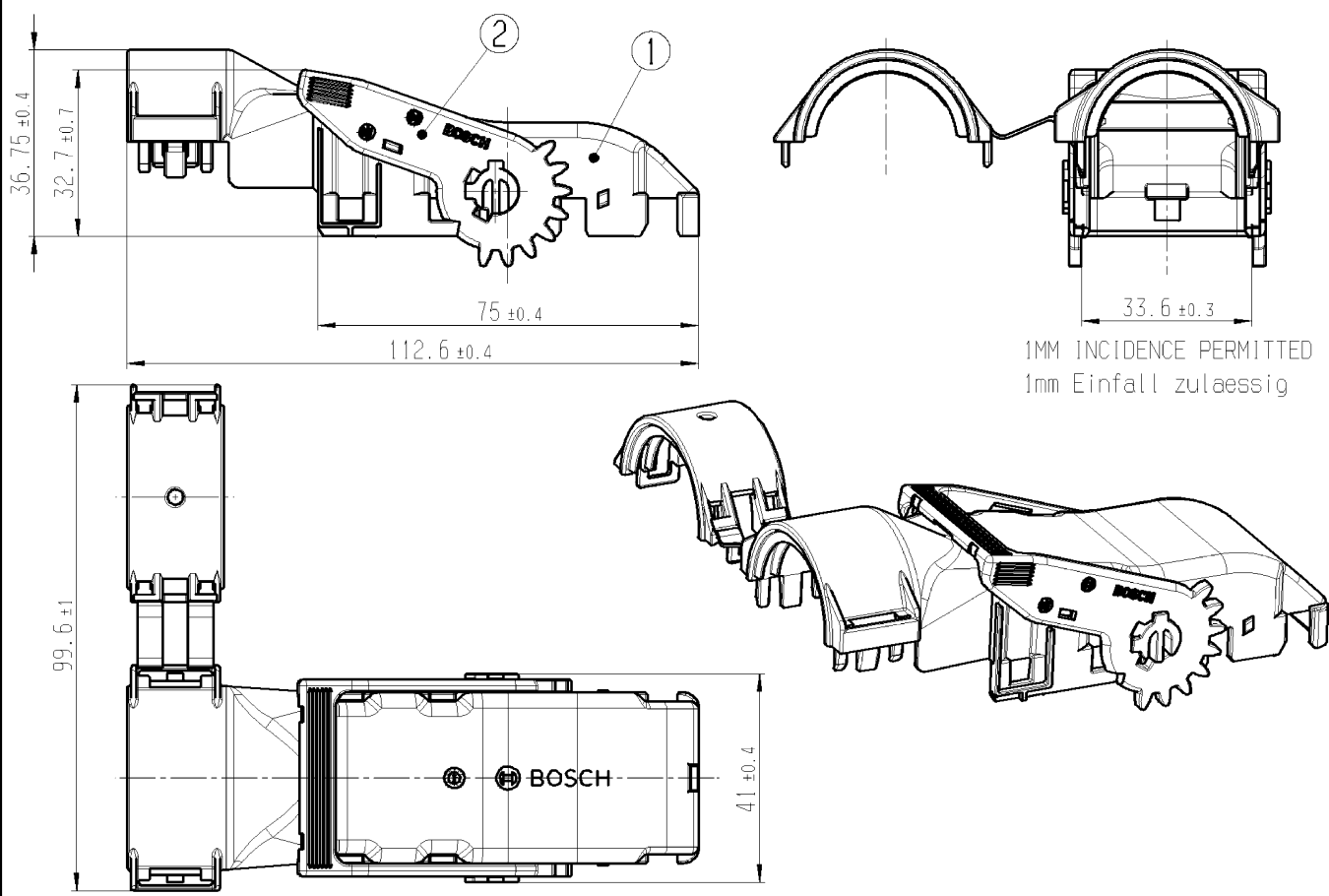


ISO sys. of limits & fits/ISO-Sys. Grenz- u. Pass.					
ISO 286-2:1988-06					
Size/Meßgr.	Tol. class T.-kl.	Limit dev./Grenzabw.	Lower/Unt.	Upper/Oberes	
over/über	to/bis	lower/unter	upper/oberes		
General tolerances for Allgemeintoleranzen für					
lin. dim./L. Maße	radii/Radien	angles/Winkel			
±mm	±0.5mm	±2°			

PRESENTED: COVER UNIT 96-WAY, CABLE EXIT ON THE LEFT,  
LEVER CLOSED ( DELIVERY CONDITION)  
Dargestellt: Deckeleinheit 96-polig, Kabelabgang links,  
Verriegelungshebel geschlossen (Auslieferungszustand)

PRESENTED: COVER UNIT 96-WAY, CABLE EXIT ON THE RIGHT,  
LEVER CLOSED ( DELIVERY CONDITION)  
Dargestellt: Deckeleinheit 96-polig, Kabelabgang rechts,  
Verriegelungshebel geschlossen (Auslieferungszustand)



2	LEVER Hebel		PA 66 - GF 30	BLACK schwarz	
1	COVER Deckel		PA 66	BLACK schwarz	
	COVER UNIT Deckeleinheit	1 928 405 315	----	----	
ITEM Pos.	DESIGNATION Benennung	ORDER-NO. Bestell-Nr.	MATERIAL Stoff	COLOR Farbe	REMARKS Bemerkungen

2	LEVER Hebel		PA 66 - GF 30	BLACK schwarz	
1	COVER Deckel		PA 66	BLACK schwarz	
	COVER UNIT Deckeleinheit	1 928 405 316	----	----	
ITEM Pos.	DESIGNATION Benennung	ORDER-NO. Bestell-Nr.	MATERIAL Stoff	COLOR Farbe	REMARKS Bemerkungen

PARTS MAY DIFFER IN NON-FUNCTIONAL DETAILS  
FROM THE REPRESENTATION IN THIS DRAWING.  
Teile koennen in nicht funktionsrelevanten  
Details von der Darstellung in der Zeichnung abweichen.

02 REL./Freig.	20090218	dej2si	hcb2si	213	GS-CP/ENG2
Ind. Change/Änderung	YYYYMMDD	Drawn/Gez.	Checked/Gepr.	Released/Freig.	EW/N
Lang./Spr.	Syst.	Wght./Gew.	Doc. type		
en/de	CAT	--	AGZ 1 928 A00 525		
Scale/N.stab	1:1		DP/TO	Ind.	Format
MNR	OFFER DRAWING ANGEBOTSZEICHN.		Repl. for	02	A2

© Robert Bosch GmbH. Alle Rechte vorbehalten. Nachdruck, Vervielfältigung und Verbreitung, auch auszugsweise, ist ohne schriftliche Genehmigung der Robert Bosch GmbH.

© Robert Bosch GmbH. All rights reserved. All reproductions, adaptations, distributions or other uses in any form or by any means, without the prior written permission of Robert Bosch GmbH, are prohibited.