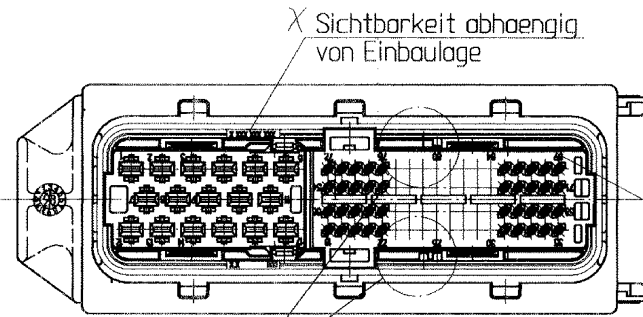


T 2:1 Unterschiedliche Kodierungen werden durch Wechseleinsätze realisiert  
DIFFERENT CODINGS ARE FORMED BY REPLACEMENT INSERTS

	Kodierung 1 CODING 1	Kodierung 2 CODING 2	Kodierung 3 CODING 3	Kodierung 4 CODING 4	Kodierung 5 CODING 5	Kodierung 6 CODING 6	Kodierung 7 CODING 7	Kodierung 8 CODING 8	Kodierung 9 CODING 9	Kodierung 0 CODING 0
Bestell-Nr., Schieber links / ORDER NO., SLIDE ON THE LEFT										1928 404 195
Bestell-Nr., Schieber rechts / ORDER NO., SLIDE ON THE RIGHT										

Dargestellt :  
Kontaktträger vormontiert  
mit Kodierung 1,  
Verr.-Schieber links  
DRAWN :  
CONTACT HOUSING PREASSEMBLED  
WITH CODING 1,  
SLIDE ON THE LEFT



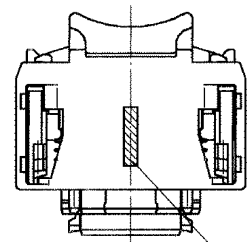
für weitere Informationen siehe A 928 000 508  
FOR FURTHER INFORMATIONS SEE A 928 000 508

**Varianten / VARIANTS 1:2**

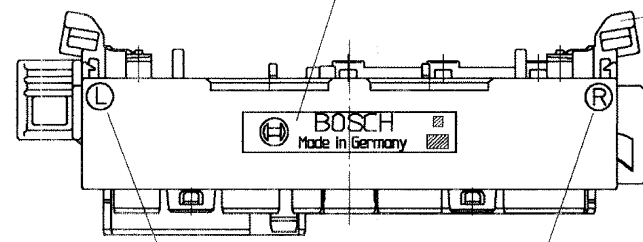
Schieber links SLIDE ON THE LEFT	Schieber rechts SLIDE ON THE RIGHT

**verwendete Stoffe / USED MATERIALS**

Pos. ITEM	Stk. QUANT	Benennung / DESIGNATION	Stoff / MATERIAL	Bemerkung / REMARKS
8	1	BMK-Einsatz / BMK-INSERT	PA 66 GF , schwarz / BLACK	
7	1	Sek.-Verriegelung / SECONDARY LOCK	PA 66 GF , lila / LILAC	
6	1	Schieber / SLIDE	PA 66 GF , schwarz / BLACK	
5	1	Druckplatte / PRESSURE PLATE	PA 66 GF , natur / NATURE	
4	1	Gel-Dichtung / GEL SEAL	Silikon gel / SILICON GEL	
3	1	Radialdichtung / RADIAL SEAL	F-VMQ 40 Shore, gelb / YELLOW X	
2	1	Kontaktträgerunterteil / CONTACT HOUSING LOWER PART	PA 66 GF , schwarz / BLACK	
1	1	Kontaktträgeroberteil / CONTACT HOUSING UPPER PART	PA 66 GF , schwarz / BLACK	

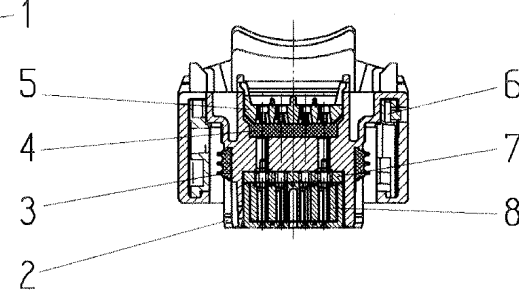


Stoffbezeichnung  
MATERIAL NUMBER

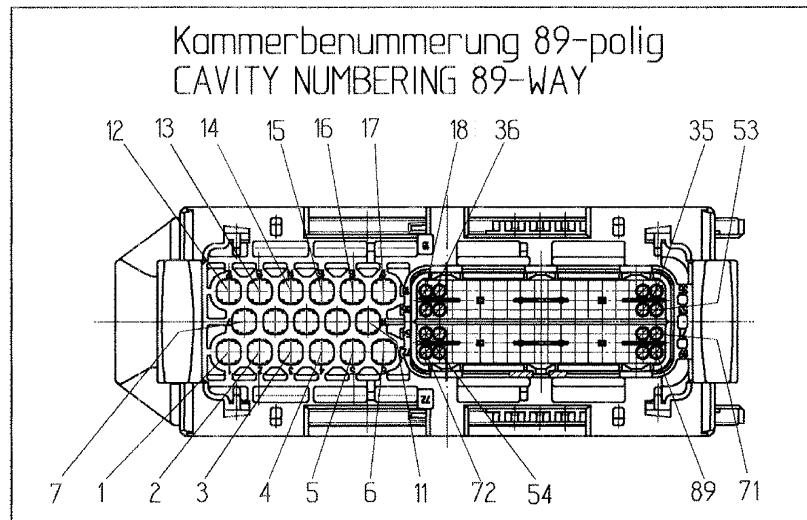


Richtungskennzeichen für  
Schiebereinbaulage  
SIGN OF DIRECTION FOR  
POSITION OF THE SLIDE

Sach-Nr:  
PART NUMBER  
Fertigungsdatum  
(JJ-MM-TT)  
ASSEMBLING DATE  
(YY-MM-DD)  
Datumsuhr  
DATE-CLOCK



Teile können in nicht funktionsrelevanten Details  
von der Darstellung in der Zeichnung abweichen /  
PARTS CAN DIFFER IN NON-FUNCTIONABLE DETAILS  
FROM THE REPRESENTATION IN THIS DRAWING



Kammerbenummerung 89-polig  
CAVITY NUMBERING 89-WAY

gescannt

AZ : A 928 000 508	SEZ :	CADD 4X	14.05.2004	CAD LIEFERER-Nr.: 43257	CAD-PART : /usr2/zd/parts/d92800278a-de
Dokumentenart / DOCUMENT TYPE		Nicht tol. Masse NON-TOLERANCED DIM.		ISO E	Massstab SCALE 1:1(2:1,1:2)
		* mm, *			Gewicht WEIGHT
					<b>Angebots- zeichnung OFFER DRAWING</b>
					Benennung / TITLE
					<b>Kontaktträger 89-polig, vormontiert CONTACT HOUSING 89-WAY, PREASSEMBLED</b>
					Nr. / NO.
					<b>D 928 002 78A</b>
					de/en
					Blatt SHEET 1
					1 Bl./SH

Nr. NO	Aenderung CHANGE	gez. DWN.	gueltig VALID	gepr. CHK	D 928 002 78A
6	überarbeitet/REVISION	EK/Ba	14.05.2004	EK/Ba	
5	Stoffbezeichnung/MATERIAL DESIGNATION	EK/	14.08.2001	Wa	
4	überarbeitet/REVISION	EK/	26.07.2001	Wa	
3	überarbeitet/REVISION	EK/	17.10.2000	Pr	
2	überarbeitet/REVISION	EK/	16.06.2000	Pr	
1	Neuausgabe/NEW EDITION	EK/	24.02.00	Pr	

Gr. St. VOLUME	Datum/DATE	Name/NAME
gez/DWN	24.02.00	EK/
gepr/CHK	24.02.00	EK/
ges/APP	24.02.00	Pr
Original:	GS-CP/ENG2	

Ers.f. / REPLACES		Ers.d. / REPLAC BY	
-------------------	--	--------------------	--

© THIS DRAWING IS THE EXCLUSIVE PROPERTY OF ROBERT BOSCH GMBH. WITHOUT THEIR CONSENT IT MAY NOT BE REPRODUCED OR GIVEN TO THIRD PARTIES.  
 © Diese Zeichnung ist ausschliessliches Eigentum der Robert Bosch GmbH. Ohne deren Zustimmung darf sie weder vervielfältigt noch Dritten gegeben werden.

Welt. fransdr. Angebotszeichnungen  
 FURTHER FOREIGN LANGUAGE OFFER DMS

Entwurfs - Zeichnung DRAFT DRAWING NUMBER	Bestell - Nummer ORDER NUMBER	Typ TYPE
--	----------------------------------	-------------